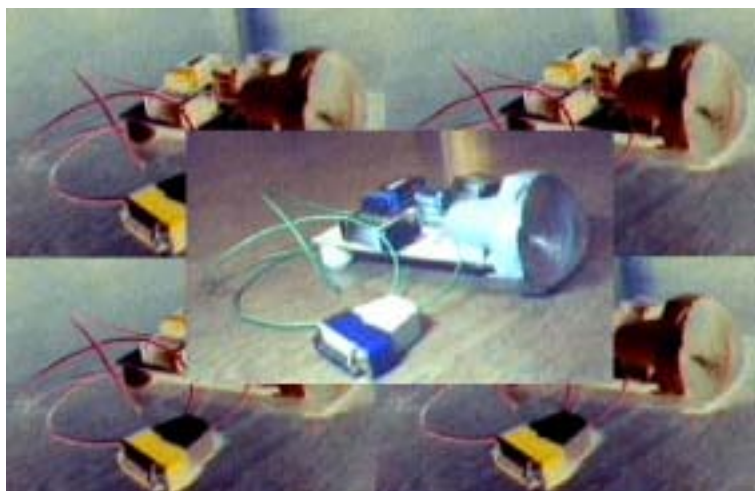


# Profielwerkstuk “Op weg naar een magnetisch kunsthart”

naam: Richard ten Broek, Miel van de Sande, Dylan Schouten  
© havovwo.nl februari 2004

---

## Op weg naar een magnetisch kunsthart



Het profielwerkstuk van:  
Dylan Schouten  
Miel van de Sande  
Richard ten Broek

# Profielwerkstuk “Op weg naar een magnetisch kunsthart”

naam: Richard ten Broek, Miel van de Sande, Dylan Schouten  
© havovwo.nl februari 2004

---

## Inhoudsopgave

|   |         |
|---|---------|
| Voorwoord   | Pag. 2  |
| Inleiding   | Pag. 2  |
| Hoofdstuk 1: <b>De werking van een menselijk hart</b> | Pag. 3  |
| H. 1 § 1: Het hart                                    | Pag. 3  |
| H. 1 § 2: De circulatie                               | Pag. 3  |
| H. 1 § 3: Het besturingssysteem                       | Pag. 5  |
| H. 1 § 4: Kunstharten                                 | Pag. 5  |
| H. 1 § 5: Pacemakers                                  | Pag. 5  |
| Hoofdstuk 2: <b>Doelstellingen en innovaties</b>      | Pag. 6  |
| H. 2 § 1.1: Pompfrequentie                            | Pag. 6  |
| H. 2 § 1.2: Onze eerdere pomptwerpen                  | Pag. 7  |
| H. 2 § 2: Besturing van de frequentieaanpassing       | Pag. 8  |
| H. 2 § 3: Stroomrichting                              | Pag. 8  |
| Hoofdstuk 3: <b>Hardware kunsthartmodel</b>           | Pag. 9  |
| H. 3 § 1: Inleiding en pakket van eisen               | Pag. 9  |
| H. 3 § 2: Ontwikkeling van de elektronica             | Pag. 10 |
| H. 3 § 3: Magneten                                    | Pag. 12 |
| H. 3 § 4: De kamer                                    | Pag. 14 |
| H. 3 § 5: De kleppen                                  | Pag. 14 |
| Hoofdstuk 4: <b>Het programma</b>                     | Pag. 15 |
| H. 4 § 1: Het hartritme                               | Pag. 15 |
| H. 4 § 2: Het aansturen                               | Pag. 17 |
| H. 4 § 3: Het programma ‘Hart’ versie 1.1             | Pag. 19 |
| Hoofdstuk 5: <b>Resultaten en conclusies</b>          | Pag. 20 |
| H. 5 § 1: De werking van de luchtkamer                | Pag. 20 |
| H. 5 § 2: De vloeistofkamer                           | Pag. 21 |
| H. 5 § 3: Conclusies                                  | Pag. 22 |
| Hoofdstuk 6: <b>Procesevaluatie</b>                   | Pag. 22 |
| H. 6 § 1: Verbeteringen                               | Pag. 22 |
| H. 6 § 2: Procesevaluatie                             | Pag. 23 |
| Bijlage 1: <b>Broncodes</b>                           | Pag. 24 |

# Profielwerkstuk “Op weg naar een magnetisch kunsthart”

naam: Richard ten Broek, Miel van de Sande, Dylan Schouten  
© havovwo.nl februari 2004

---

## Voorwoord

Lectori Salutem,

Na een wat moeizame start zijn we verheugd te kunnen vertellen dat voor deze conceptversie wij een werkzaam model hebben kunnen creëren dat de principes van onze theorie voor de nieuwe generatie intelligente artificiële harten bevestigt. Bij het verschijnen van deze conceptversie ligt er nog een hoop onderzoek en werk in het vooruitzicht. Zo moet ten eerste nog een systeem worden gecreëerd dat met behulp van relatief eenvoudige metingen onze hartmodel kan aansturen. Wij hopen dit te gaan doen met de koolstofdioxideconcentratie van de bloedvloeistof. Voor het verwezenlijken van een daadwerkelijk productiemodel volgens onze visie zouden we ook onderzoek moeten doen naar Samarium Kobalt magneten in deze schakelingen.

Hierbij willen wij ook nog de volgende mensen bedanken:

WECO magneten, zonder hun belangeloze levering van keramisch ferriet magneten zouden we dit onderzoek niet hebben kunnen uitvoeren.

Bart Nab, voor zijn belangrijke hulp bij het maken van het softwareprogramma.

Onze profielwerkstuk begeleider dhr. Vermeer

Maurice Kappee voor zijn hulp bij het assembleren van de hardware.

Hans Lijten en de mensen van La poubelle voor hun hulp bij het zoeken naar materialen, en vooral de spoelen.

Simon Donkers voor de hulp aan Miel bij het leren van html.

De mensen van het forum van [www.delphi.nl](http://www.delphi.nl), voor het ons helpen begrijpen van het aansturen van PC-poorten.

Dhr. Donkers en van Gestel voor de informatie die zij ons hebben verschaft op het gebied van relais.

Cardioloog dokter Melman

En alle anderen die niet op deze lijst staan, maar ook een bedrage geleverd hebben aan de totstandkoming van dit profielwerkstuk.

## Inleiding

Ons werkstuk is een technisch ontwerp (namelijk het maken van een prototype van het magnetisch kunsthart) en daarom hebben wij niet echt onderzoeksvragen. We hebben dit onderwerp gekozen, omdat het ons alle 3 een leuk idee leek. Ook hebben we dit gekozen, omdat we een origineel iets wilden bedenken, waarmee we mogelijk de mensheid een dienst konden bewijzen.

De verschillen tussen ons hart en het hedendaagse kunsthart zijn:

Het magnetisch pompmechanisme. Hierdoor geeft het kunsthart a.h.w een polsslag. Dit zorgt ervoor dat de kunsthartpatiënt een idee heeft van hoe hard zijn/haar hart klopt.

Het vermogen om te veranderen van klopsnelheden. Dit zorgt voor een grotere veiligheid en mobiliteit van de patiënt, omdat het kunsthart nu meer bloed pompt als het lichaam daar om vraagt – huidige kunstharten doen dit niet. Dit zorgt er ook voor dat de patiënt 's nachts beter kan slapen, omdat het hart dan minder bloed gaat pompen.

Deze verschillen worden nader toegelicht in hoofdstuk 2 en 3.

# Profielwerkstuk “Op weg naar een magnetisch kunsthart”

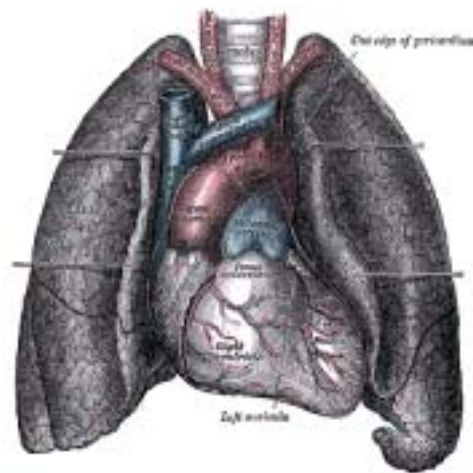
naam: Richard ten Broek, Miel van de Sande, Dylan Schouten  
© havovwo.nl februari 2004

---

## Hoofdstuk 1: De werking van het menselijk hart.

### Paragraaf 1: Het hart

Een hart bestaat uit 2 harthelften en die regelen beide een aparte bloedcirculatie. De kleine circulatie zorgt dat er bloed van en naar de longen wordt vervoerd. En de grote circulatie zorgt er voor dat er bloed bezorgd wordt van en naar de andere organen in het lichaam. De kleine circulatie werkt synchroon met de grote, anders zou het hart 2 keer moeten samenknijpen, één keer voor de linker- en één keer voor de rechterhelte. De rechterhelte van het hart verzorgt de kleine circulatie en de linkerhelte verzorgt de grote circulatie. Het bloed stroomt van de rechterhelte via de kleine circulatie naar de linkerhelte en dan weer via de grote circulatie naar de rechterhelte van het hart. Aan elke kant van het hart zitten een boezem (atrium) en een kamer (ventrikel) en daartussen zit een klep die aan beide kanten anders wordt genoemd. De naam van de klep van de rechter helte is de tricuspidalisklep. In de linker harthelte wordt deze klep de mitralisklep genoemd. Beide kamers zitten aangesloten op een slagader, bij de rechterhelte is dit de longslagader en bij de rechterhelte is dit de aorta.



Plaatje 1: De longen en het hart

### Paragraaf 2: De circulatie

Via 2 aders loopt er zuurstofarm bloed terug van uit het lichaam richting het hart en komt het daar bij elkaar in de rechter boezem. Het bloed dat in de 2 slagaders bij elkaar komt uit de vena cava inferior en de vena cava superior. Als de boezem in elkaar wordt geknepen komt er zo'n druk op de tricuspidalisklep te staan, dat deze open schiet en het bloed de kans krijgt de rechter kamer in te stromen. Als er meer bloed de kamer instroomt wordt de druk minder en dan sluit de klep zich weer. Hetzelfde gebeurt met de linkerboezem op precies hetzelfde moment, want deze 2 werkingen lopen synchroon. In minder dan een seconden nadat het bloed gearriveerd is in de rechterkamer trekt deze ook samen dit gebeurt weer tegelijkertijd als dat de linkerkamer samentrekt. Hierdoor wordt de druk op de andere klep die aan de kamer vastzit te groot en zo wordt het bloed de longslagader ingeduwd. Het bloed kan maar 1 kant op, omdat de tricuspidalisklep sluit meteen nadat de rechter boezem grotendeels leeg is leeggepompt. Dit is ook weer bij de linkerhelte maar nu zorgt de mitralisklep daarvoor. Hetzelfde gebeurt dit keer ook weer als het bloed de grote slagaders in wil stromen, in dit geval kan het bloed dus niet terugstromen in de kamers, want nadat deze kamers zijn samengetrokken sluit bij de rechterkamer de pulmonalisklep zich en bij de linkerkamer de aortaklep. Deze kleppen verhinderen dus het terugstromen van het bloed in de verkeerde richting. Vanuit hier gaat het bloed door de longslagader in kleine vertakkingen tot dicht aan de longblaasjes toe en daar wordt er koolzuur afgegeven en zuurstof opgenomen. Hierna gaat het bloed verder en komt het uiteindelijk door het constante pompen van de rechterkamer in de linkerboezem terecht. Vanuit de linkerboezem wordt het in de linkerkamer geduwd en vanuit de linkerkamer wordt het in de aorta geduwd. Hierna worden de organen voorzien van nieuw zuurstof, dit is een bijna onophoudelijk proces.

# Profielwerkstuk “Op weg naar een magnetisch kunsthart”

naam: Richard ten Broek, Miel van de Sande, Dylan Schouten  
© havovwo.nl februari 2004

---



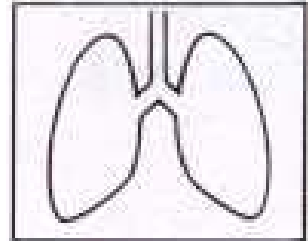
plaatje 2: rechterboezem



plaatje 3: rechterkamer



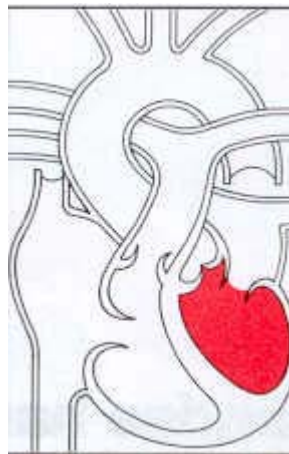
plaatje 4: longslagader



plaatje 5: longen



plaatje 6: linkerboezem



plaatje 7: linkerkamer



plaatje 8: aorta

# Profielwerkstuk “Op weg naar een magnetisch kunsthart”

naam: Richard ten Broek, Miel van de Sande, Dylan Schouten  
© havovwo.nl februari 2004

---

## Paragraaf 3: Het besturingssysteem

Het bloed stroomt door het hart en in het lichaam door het ritmisch samentrekken van de spierwanden van de kamers en de boezems. De motor achter het hart geeft een elektrische puls af waardoor de boezems samentrekken. Deze motor heet de sinusknop. De boezems en de kamers zijn geïsoleerd van elkaar dus de impuls kan niet zomaar overgaan naar de kamers. Het verbindingsstuk tussen de kamers en de boezem zit in de atrioventriculaire knop (av knoop). De av-knoop vangt de impuls op en vertraagt het een beetje waar door het ietsje later aankomt in de bundel van his. De bundel van his is een geleidingssysteem in het spetum. De bundel van his geeft de elektrische puls door aan een vezel vertakking genaamd de purkinjevezels, die er weer voor zorgen dat de kamer zich samentrekt. Dit gebeurt allemaal in minder dan een seconde. Hierna wordt het bloed het lichaam en de longen ingeduwd. Bij een volwassene trekt het hart in ruststand van 60 tot 70 keer per minuut samen. Als een volwassene inspanning doet kan dat tot 160 en zelfs 180 oplopen. Bij een pasgeboren baby kan dit net iets hoger liggen allemaal, want hoe ouder je wordt hoe minder snel je hart gaat pompen. Maar als je hart meer dan 220 slagen per minuut maakt dan is dat een afwijking.

## Paragraaf 4: Kunstharten

"Normaal heeft een kunsthart één pompsnelheid en bekijk je wat de pompsnelheid van zo'n kunsthart is en dan bij welke patiënt die het beste past." Aldus Dr. Melman, cardioloog bij het st. Elizabeth ziekenhuis in een gesprek met ons. De afgelopen decennia is veel innovatie vertoond in het verbeteren van de pompcapaciteit en stroomvoorziening van een kunsthart, maar helaas nog niets aan deze vaste pompsnelheid. Dit is jammer omdat zoals hierboven al is gezegd de vraag naar bloed eigenlijk heel variabel is over een dag bij mensen, afhankelijk van de inspanning die ze leveren. Een constante snelheid levert allerlei problemen op, tijdens de slaap krijgt een patiënt eigenlijk te veel bloed (wat de nachtrust niet bepaald bevordert) en tijdens zware inspanning te weinig. Het laatste is nog wel het ergste, zuurstofgebrek beperkt niet alleen de mobiliteit en fysieke prestaties van een patiënt, de patiënt kan er zelfs letterlijk door flauwvallen. We hopen in dit profielwerkstuk een pompsysteem te creëren die wel variabel is.

## Paragraaf 5: Pacemakers

Pacemakers worden op het moment alleen gebruikt in combinatie met natuurlijke harten. Ze worden gebruikt bij hartritmeafwijkingen en afwijkingen in de hartzenuw. Er zijn 2 types pacemakers, de eerste groep herleidt de inspanning aan de hand van het ademhalingsvolume. Tussen het ademhalingsvolume en pompvermogen van het hart zit een ongeveer lineair verband, de kleine afwijkingen zitten hem vooral in de hormoonspiegel (b.v. de concentratie adrenaline). In sommige situaties is de hartzenuw ergens gebroken en functioneert deze eigenlijk dus wel, maar komen de signalen dus toch niet aan. In dit geval zijn er ook pacemakers die direct gekoppeld worden aan een nog wel actief gedeelte van deze zenuw en meten de signalen van de hersenen naar het hart. Voor beide typen geldt dat een chip in de pacemaker vervolgens berekent welk signaal naar het hart gestuurd moet worden om de gevraagde bloedsomloopsnelheid te bereiken. De pacemaker geeft als laatste stap het gevraagde signaal door aan het kunsthart.

# Profielwerkstuk “Op weg naar een magnetisch kunsthart”

naam: Richard ten Broek, Miel van de Sande, Dylan Schouten  
© havovwo.nl februari 2004

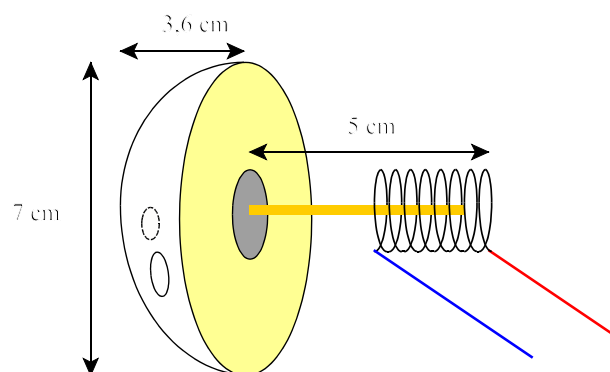
---

## Hoofdstuk 2: Doelstellingen en innovaties

### Paragraaf 1.1: Pompfrequentie

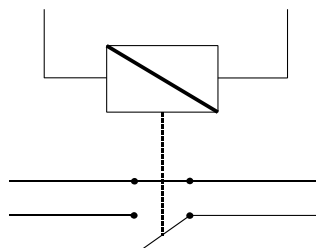
In dit hoofdstuk behandelen we de hindernissen die moesten worden genomen in het maken van ons kunsthart-model en de technische oplossingen die we hierop bedacht hebben. Details over deze technische oplossingen en technische toelichting vindt u in hoofdstuk 3.

De belangrijkste doelstelling van ons experiment is het creëren van een pompsysteem met variabele capaciteit. Als we kijken naar een echt hart dan zien we dat zowel het output volume per slag als de frequentie veranderd kan worden. Een verandering van het slagvolume is technisch vrij lastig te realiseren, en wij maken dus gebruik van de 2<sup>e</sup> mogelijkheid frequentiemodulatie.



*Het uiteindelijk ontwerp voor de hartkamer (lucht), de vloeistofkamer is iets kleiner, hoogte 6 cm en breedte 3,1cm.*

Als pompmechanisme hebben we bedacht een spoel en een permanente magneet. De spoel wordt in deze schakeling als elektromagneet gebruikt. Bij elektromagneten zijn de polen wisselbaar door de stroom door de spoel om te keren. De stroomrichting bepaalt dus of de permanente magneet wordt afgestoten dan wel aangetrokken. Frequentiemodulatie van dit systeem wordt dus eenvoudig gerealiseerd door de wisselingen van de stroomrichting aan te passen.



*Dubbelrelais met uitgangen in tegenfase*

Het veranderen van de stroomrichting geschiedt door een dubbelrelais, waarvan de uitgangen in tegenfase zijn geschakeld. Door aan beide uitgangen de batterijen andersom te plaatsen kan zo de stroomrichting worden gewisseld.

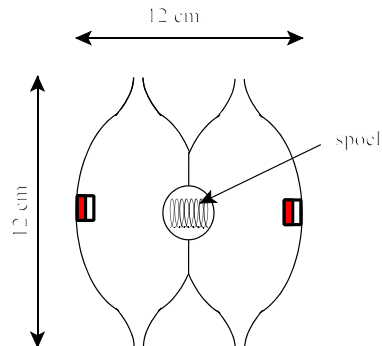
Een bijkomend voordeel van dit concept is dat het kunsthart net als een gewoon hart weer een soort polsslag genereert. Huidige kunstharten doen dit niet, die pompen continu en niet schoksgewijs.

# Profielwerkstuk “Op weg naar een magnetisch kunsthart”

naam: Richard ten Broek, Miel van de Sande, Dylan Schouten  
© havovwo.nl februari 2004

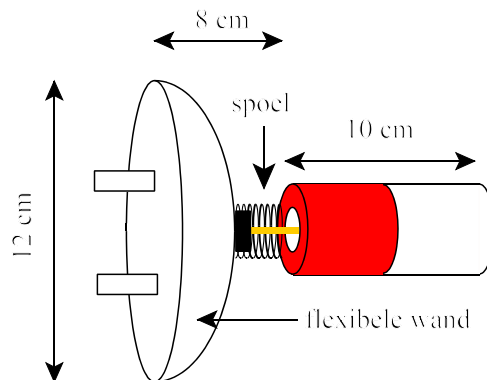
---

## Paragraaf 1.2: Onze eerdere pompontwerpen



*Ons allereerste ontwerp*

In ons eerste ontwerp zat de spoel in het midden en zijn aan de wanden van elastische kamers magneten aangebracht. Het nadeel van dit ontwerp was dat de magneten ver van de spoel afstonden, en magnetische kracht werkt niet goed op lange afstand, per afstandseenheid neemt in ideaal geval de magnetische kracht ongeveer kwadratisch af. 6 cm afstand tussen magneet en spoel is dus simpelweg te veel. Na het afstoten is in ons uiteindelijk ontwerp de afstand ook vrij groot, maar het elastisch membraam helpt dan bij het terugduwen. De kracht die de elastische wand in dit ontwerp uitoefende werkt juist tegen, voor zover het al zou werken, want de wand zou waarschijnlijk gaan doorhangen op de plaatsen waar de magneten zijn bevestigd.



*Ons tweede kamerontwerp (in samengetrokken toestand)*

Het tweede ontwerp van ons was afgeleid van de luidspreker, waarbij een sterke magneet een licht spoeltje tegen een conus afschiet. De frequentie die hiermee kan worden bereikt is gigantisch hoog, maar het zet eigenlijk ook maar vrij weinig kracht, de spoel bestaat vaak maar uit enkele windingen. Voor een kunsthart zou de conus ook ver verplaatst moeten worden, wat zou betekenen dat onze ringmagneet erg lang zou moeten worden (zo'n 10 cm). De nadelen hiervan zijn weer dat hier in de eerste plaats heel moeilijk aan te komen is en in de tweede plaats zou dit ontwerp niet intern gedragen kunnen worden, en dat is eigenlijk wel waar we op doelen.

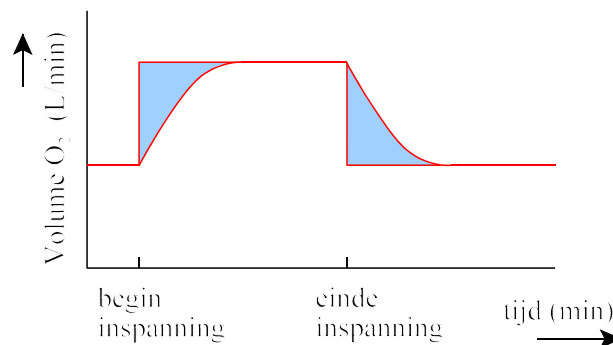
# Profielwerkstuk “Op weg naar een magnetisch kunsthart”

naam: Richard ten Broek, Miel van de Sande, Dylan Schouten  
© havovwo.nl februari 2004

---

## Paragraaf 2: Besturing van de frequentieaanpassing

In hoofdstuk 1 hebben we vermeld dat de pompsnelheid van de bloedsomloop stijgt bij verhoogde inspanning. Aan de hand hiervan zou je dus de frequentie kunnen aanpassen. Het meten van inspanning is een heel lastig karwei, je zou dan de elektrische activiteit bij elke belangrijke siergroep moeten meten. Gelukkig, en daar maken veel pacemakers ook gebruik van, is uit de ademhalingsvolume de inspanning goed af te leiden, in ons computerprogramma simuleren wij dan ook deze optie. In feite werkt ademhalingsvolume zelfs nog beter dan inspanningsmeting, vanwege het verschijnsel “zuurstofschuld”:



Met name bij een plotselinge toename van inspanning gebruikt spieren niet meteen gebruik van verbranding, maar zullen ze eerst reserves ATP (adenosine tri fosfaat) en CrP (Creatine fosfaat) de energie co-enzymen in cellen verbruiken, en deze worden pas na de inspanning weer opnieuw aangemaakt. Door dit effect blijf je bijvoorbeeld ook na sprints nog even doorhijgen, maar ook zie je dat je hart nog even harder blijft kloppen. Dit komt omdat het hart in dit effect volgt, het is immers zinloos om zuurstofarm bloed naar de organen te pompen, en dus volgt het harttempo het ademhalingstempo van de longen.

## Paragraaf 3: Stroomrichting

In het vatenstelsel van een mens is het heel belangrijk dat zuurstofrijk en zuurstofarm bloed niet met elkaar mengen, dat kan leiden tot zuurstofgebrek in bepaalde organen. Bloed wordt dan ook door kleppen tegengehouden zodat het niet terug kan stromen. Bij de linker harthelft komt bloed altijd binnen via de longader en verlaat het de kamer via de aorta (bij een foetus is de bloedsomloop iets minder goed gescheiden). Wij hebben dus ook kleppen gemaakt, naar het model van de hydraulische bypass valve.

Kunsthartkleppen zijn een bekend fenomeen en worden ook al jaren toegepast in de medische wereld. De oudste kunsthartkleppen werden grotendeels gemaakt van metaal. Het grote nadeel hiervan was dat het metaal bij het omklappen veel bloedplaatjes vernietigde (dit kon oplopen tot 10.000 bloedplaatjes per hartklopping). De modernere kleppen worden gemaakt van siliconen vliezen. Deze gaan langer mee dan de metalen variant (ongeveer 1 miljard kloppingen), en sluiten ook beter en sneller. Onze kleppen lijken het meest op deze laatste variant, maar wij hebben goedkoper rubber gebruikt.

# Profielwerkstuk “Op weg naar een magnetisch kunsthart”

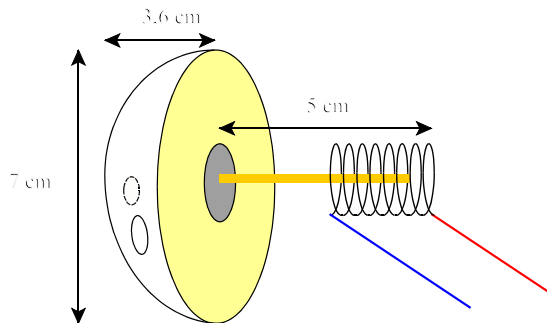
naam: Richard ten Broek, Miel van de Sande, Dylan Schouten  
© havovwo.nl februari 2004

---

## Hoofdstuk 3: Hardware kunsthartmodel ( 1 kamer)

### Paragraaf 1: Inleiding en pakket van eisen

Om de problemen met het gebrek aan modificatievermogen bij de huidige kunstharten op te lossen hebben wij het concept van een magnetisch kunstharten bedacht. Technisch betekent een magnetisch kunsthart vooral een radicaal andere manier van aandrijving.



*Kunsthart schematisch*



*kunsthart*

Zoals op de tekening duidelijk is te zien, wordt de aandrijving gevormd door een permanente magneet en een spoel. De bedoeling is dat de stroom door deze spoel steeds van richting verandert, wat tot gevolg heeft dat het magnetisch veld van de spoel ompoolt. Het andere belangrijke technische verschil is dat een magnetisch kunsthart moet kunnen communiceren met een ander apparaat, als een pacemaker, die informatie geeft over het ritme waarin het hart zou moeten kloppen. Als simulatie voor de pacemaker hebben wij een computer gebruikt en zoals op de foto te zien heeft, beschikt het model over een interface met de computer.

Zoals eerder is vermeld ging het ons bij het maken van ons magnetisch kunsthartmodel niet zozeer om het bereiken van een daadwerkelijk productietype, maar veel meer om de principes van de ideeën erachter in de praktijk te bewijzen. Ook voor die taak zal het model toch aan bepaalde technische eisen moeten voldoen. In dit hoofdstuk behandelen we welke eisen dat zijn en welke oplossingen wij daarvoor bedacht hebben.

Met het kunsthartmodel hebben we 2 soorten experimenten uitgevoerd, namelijk de een met een luchtkamer en de ander met een vloeistof kamer. De eisen hiervoor zijn natuurlijk een beetje verschillend, om het overzichtelijk te houden hebben we het eisenpakket daarom in 3 delen verdeeld: 1. elektronica 2. de luchtkamer en 3. de vloeistofkamer

### **Pakket van eisen:**

#### *Elektronica:*

- De stroomsterkte door de spoel moet instelbaar variabel zijn
- Een LPT- poort of IC- chip waarmee ons model communiceert geeft een spanning af van 3,5 V en er de maximale stroomsterkte door zo'n poort is zo'n 5mA, het systeem moet daarbij dus kunnen schakelen.
- De frequentie waarmee de elektronica moet kunnen schakelen moet op z'n minst voldoen aan de frequenties waarop we ons kunsthart model willen laten werken, we hebben gekozen voor een instelbare frequentie tussen de 1 en 2 Hz, wat overeenkomt met 60 tot 120 hartkloppingen per minuut.
- Ook het magnetisch veld van de spoel moet met die frequenties kunnen omklappen, zonder dat de zelfinductie effecten het systeem verstoren.
- De kracht die het systeem samen met de permanente magneet op de kamer levert moet grot genoeg zijn om het membraan voort te bewegen.

# Profielwerkstuk “Op weg naar een magnetisch kunsthart”

naam: Richard ten Broek, Miel van de Sande, Dylan Schouten  
© havovwo.nl februari 2004

---

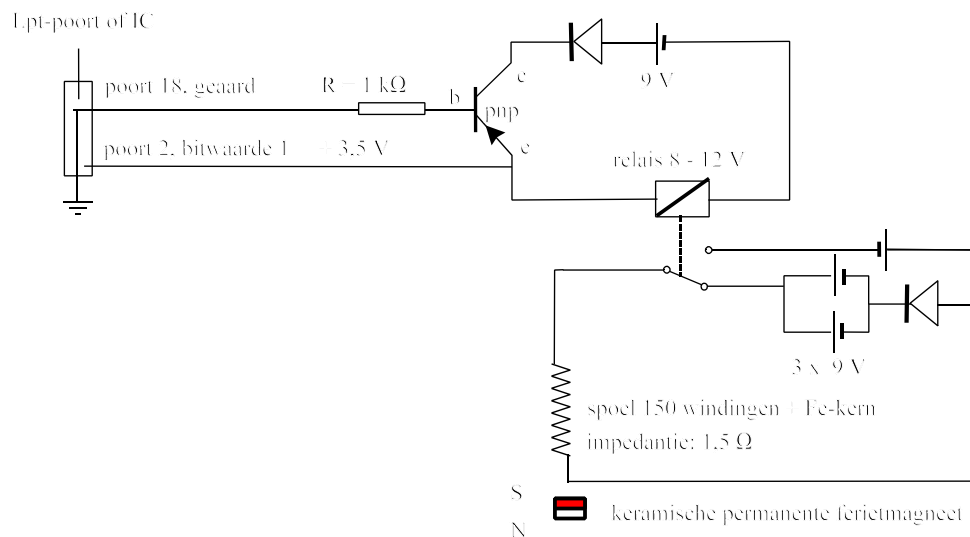
## Luchtkamer:

- Op de door ons gemaakte in- en uitgangen voor de lucht na, moeten kamer en membraam luchtdicht zijn.
- De kracht die magneet op de kamer in combinatie met de spoel levert moet het membraam voort kunnen bewegen.
- Het membraan moet sterk genoeg zijn voor de herhaaldelijke klopbeweging.

## Vloeistofkamer:

- Alle eisen van de luchtkamer met als aanvullende eisen:
- vloeistofdichte aansluiting op het adersysteem.
- De kamer moet zo met vloeistof kunnen worden gevuld dat er geen lucht meer in overblijft, luchtbelletjes kunnen immers gevaarlijk zijn in de bloedbaan en ook verstoren ze de pompwerking.
- De kamer moet over kleppen beschikken die ervoor zorgen dat alleen uit de longader vloeistof wordt binnengelaten en alleen wordt weggepompt in de aorta.

## Paragraaf 2: Ontwikkeling van de elektronica



### Het schakelschema van ons kunsthartmodel

Het eisen pakket voor de elektronica leverde ons deze schakeling op met als belangrijkste onderdelen:

Deelsysteem interface:

LPT stekker  
transistor

Pomp deelsysteem:

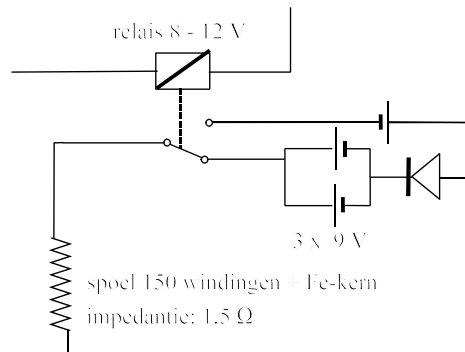
relais  
spoel

We gaan deze deelsystemen nog afzonderlijk toelichten. Het deelsysteem interface wordt gevormd door de schakeling die linksboven in het schakelschema staat, en begint bij de LPT- poort die erin ook aangegeven staat. Het pompgedeelte is het relais en de schakeling rechtsonder, de kamers van het kunsthart zitten aan de permanente magneet.

# Profielwerkstuk “Op weg naar een magnetisch kunsthart”

naam: Richard ten Broek, Miel van de Sande, Dylan Schouten  
© havovwo.nl februari 2004

## Deelsysteem 1: Het pompdeelsysteem



Vanaf het begin was ons idee al dat we de stroomkring het beste om konden keren met behulp van een 2-uitgangsrelais. Er zijn geen relais die op de 3,5 V van de LPT- poort schakelen, we konden hem dus in geen geval direct op de computer aansluiten (meer hierover bij deelsysteem 2, interface). De keuze bestond uit:

5- 6 V relais

8- 12 V relais

De hoogste opgegeven waarden zijn hier steeds de ideale schakelspanning (iets hoger zou dus ook nog kunnen zonder het relais te molesteren), de laagst gegeven waarde is de minimale spanning die nodig is om te schakelen, door ons proefondervindelijk vastgesteld.

Onze uiteindelijke keus is gevallen op de 8- 12 V. Deze variant is namelijk wat robuuster dan de 5-6V, hiervan was een mooie 3 pins uitvoering beschikbaar, voor beide was de schakelsnelheid geen probleem.

Vervolgens was de kern van het hele project aan de beurt, de hoofdspool. Het bepalen van de meest geschikte spoel moest proefondervindelijk gebeuren. Al kon de zelfinductie wel worden berekend voor de diverse spoelen, moeilijker was het om theoretisch te bepalen hoe lang en in hoeverre deze de werking zou verstoren.

De volgende spoelen hebben we getest: (De spanning bestond steeds uit trapsgewijs ompolende 9 V)

| Windingen(N) | Weekijzeren kern | Impedantie: ( $\Omega$ ) | uitwijking membraan* | Max. ompool frequentie |
|--------------|------------------|--------------------------|----------------------|------------------------|
| 200          | Ja               | 1,6                      | 2,1 cm               | 1,4 Hz                 |
| 150          | Ja               | 1,5                      | 1,9 cm               | 5,0 Hz**               |
| 150          | Nee              | 4,0                      | 0,9 cm               | 5,0 Hz**               |
| 100          | Ja               | 1,4                      | 1,1 cm               | 5,0 Hz**               |
| 75           | Nee              | 7,8                      | 0,3 cm               | 5,0 Hz**               |

\*Het gaat hier om de uitwijking bij de luchtkamer (d= 7,5 cm, hoogte= 3,8cm)

\*\*Omdat we voor onze experimenten toch maar een frequentie van 2 Hz gebruiken hebben we niet verder getest dan 5,0.

Zoals uit de tabel is af te leiden was het een vrij voor de handliggende keuze om spoel 2, 150N met weekijzer kern te gebruiken.

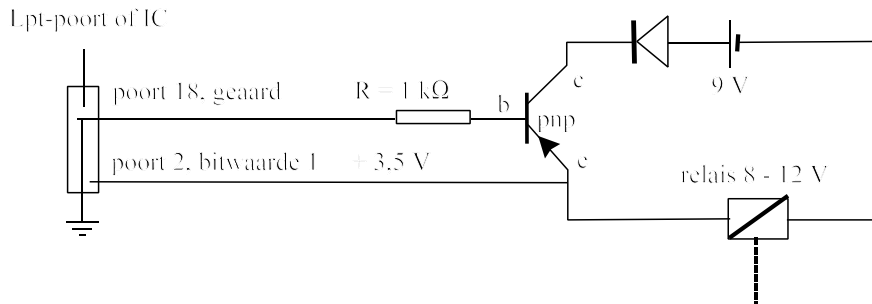
Wat misschien wel het meest opvalt aan de tekening is het verschil in de deelschakeling bedoeld om de magneet aan te trekken en de deelschakeling die hem juist moet afstoten. Bij de afstotende schakeling zijn een vrijloopdiode en een 2<sup>e</sup> parallelle 9V batterij aangesloten. De praktijk wees uit dat bij het afstoten een veel groter vermogen werd verbruikt dan bij het aantosten. Dit is ook logisch als je bedenkt dat bij na het afstoten het membraan gespannen staat en dus al meehelpt bij het terughalen. Vanwege het grote vermogen dat wordt gevraagd bij het afstoten is de 2<sup>e</sup> batterij toegevoegd. Omdat de permanente magneet bij het aantrekken ook ver van de spoel afstaat is er nauwelijks een zelfinductie effect. Bij het afstoten is dat wel anders, inductiespanning uit de spoel bracht schade toe aan de batterijen. Daarom is dus ook de vrijloopdiode in de schakeling opgenomen, deze voorkomt dat effect.

# Profielwerkstuk “Op weg naar een magnetisch kunsthart”

naam: Richard ten Broek, Miel van de Sande, Dylan Schouten  
© havovwo.nl februari 2004

---

## Deelsysteem 2: Interface



De spanning was niet het enige probleem van de LPT- poort in het schakelen van het relais, ook de stroomsterkte was onvoldoende. Uit de LPT poort mag maximaal zo'n 5mA worden getrokken, anders zou deze doorsmelten. Daarom is er dan ook de 1KΩ weerstand tussen poort en transistor geplaatst. Hierdoor wordt ruim voldaan aan de <5mA eis en blijft voldoende schakelspanning over de transistor staan (0, 7V). Wanneer poort 2 wordt geactiveerd wordt de weerstand tussen collector en emitter laag en kan de 9V batterij het relais schakelen. Het is gebruikelijk om de aarddraad op de emitter aan te sluiten en de fasedraad op de basis. Met de positieve spanning die uit de LPT- poort komt hadden we dan een NPN transistor moeten plaatsen (daarbij zou ook de batterij anders gepolariseerd moeten worden). Onze enige geschikte NPN transistor werd echter opgeblazen tijdens een kortsluiting bij een bètatest. Door de aansluitingen om te keren wordt echter ook een negatieve spanning over de transistor gecreëerd die een PNP vereist.

Zoals net al eerder werd vermeld is de aansluiting van de batterij niet willekeurig. Bij een PNP transistor dient de plus pool op de collector aangesloten te worden, bij NPN is dit precies andersom.

### Technische gegevens:

Transistor type: PNP- C557B  
Relais type: Finder 40.31  
Spanning: -9V tot 9V  
Maximale stroomsterkte: 6 A  
Maximaal vermogen: 54 W  
Weerstand spoel: 1,5 Ω

### Paragraaf 3 magneten

Voor ons kunsthartproject hebben wij gebruik gemaakt van een keramische ferriet magneet. Er zijn veel soorten magneten, de belangrijkste zetten we hier even uit een:

- Ferriet magneten
  - keramisch ferriet
  - ferriet
  - zacht ferriet
- Samarium Kobalt
- Neodymium ijzer boor
- Alnico

### Geschiktheid voor magnetisch kunsthart:

Een magneet voor een magnetisch kunsthart moet aan de volgende eisen voldoen:

- Ten eerste moet de magneet bij lichaamstemperatuur werkzaam zijn, en ook bij de temperaturen van koorts en hypothermie (onderkoeling) eigenlijk is dit overal wel het geval.
- Ten tweede is het belangrijk dat de magneet zo inert is met lichaamsmaterialen (inert wilt zeggen dat hij geen chemische reacties aangaat) en moeilijk demagnetiseert. Elke magneet kan door klappen demagnetiseren, maar uiteraard moet dat niet te snel gebeuren.
- Ten derde is het, vooral voor een productietype, natuurlijk ook heel belangrijk dat de magneet energierijk.

# Profielwerkstuk “Op weg naar een magnetisch kunsthart”

naam: **Richard ten Broek, Miel van de Sande, Dylan Schouten**  
© havovwo.nl februari 2004

---

| Type:           | Ferro metaal: | Werkzame temperatuur:<br>(Celsius)    | Magnetische energie: | Inert en moeilijk te demagnetiseren:  |
|-----------------|---------------|---------------------------------------|----------------------|---------------------------------------|
| Ferriet         | IJzer         | -40 tot 200                           | Minder energierijk   | Ja (mits harde of keramische variant) |
| Samarium Kobalt | Kobalt        | Tot 250                               | Zeer energierijk     | Ja                                    |
| Neodymium IJzer | IJzer         | Normaal tot 80 (bewerkt soms tot 180) | Meest energierijk    | Nee                                   |
| Alnico          | Nikkel        | -270 tot 450                          | Minst energierijk    | Nee                                   |

Ferriet magneten zijn de meest voorkomende. De meeste zijn niet zo sterk, zoals bijvoorbeeld de koelkastmagneten, die goed verkrijgbaar zijn. De keramische ferriet magneet is nauw verwant aan dergelijke magneten, maar deze zijn een heel stuk sterker. Zachte ferriet magneten kunnen makkelijker gemagnetiseerd en gedemagnetiseerd worden en daarom geschikt voor hoge frequentie apparaten. Ferriet magneten bestaan, zoals de naam al zegt, voor het grootste deel uit ijzeroxide, zo'n 80%. Ze zijn werkzaam onder temperaturen van zo -40 tot 200 graden Celsius. Omdat ijzeroxide veel voor handen is zijn deze magneten ook de meest economische. Omdat het in ons experiment vooral om het principe ging hebben wij voor deze economische oplossing gekozen. Voor een werkelijk productietype zal de ferriet magneet niet volstaan.

Samarium Kobalt. De grondstoffen voor deze magneten zijn zeldzaam en mede daarom zijn deze magneten erg duur. Deze magneten zijn wel erg energierijk en zeer moeilijk te demagnetiseren. Ze zijn werkzaam onder temperaturen tot 250 graden. In ons project ging het vooral om het aantonen van het principe van het magnetische kunsthart. Bij verdere ontwikkeling van dit principe zouden deze Samarium- Kobalt magneten wel eens van pas kunnen komen, dit type magneet waarschijnlijk de beste kandidaat voor een uiteindelijke productieversie.

Neodymium ijzer boor. Dit is de meest energierijke magneet, alleen is Neodymium vrij zeldzaam. De meeste magneten zijn onder de meeste omstandigheden inert, dit geldt niet voor de Neodymium- ijzer- boor magneet. Dit type magneten moet daarom worden voorzien van een coating (meestal van zware metalen), ook wanneer ze eventueel in een verdere ontwikkelingsfase van het kunsthart toegepast zouden worden. De kosten ervan zijn lager van dan die van de Samarium Kobalt magneten. Gebruik ervan in een magnetisch kunsthart is echter wel wat onwaarschijnlijk omdat de kracht ervan eigenlijk te groot is en het materiaal snel versplintert. Bij experimenten met Neodymium IJzer Boor magneten moeten zelfs veiligheidsbrillen worden gedragen i.v.m de splinters. Splinters in de borstkast zouden fataal zijn.

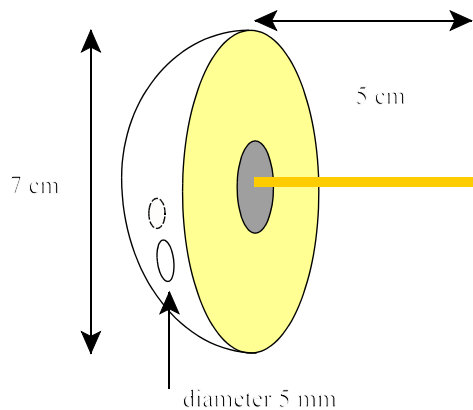
ALNICO of aluminium- nikkel- cobalt, worden gebruikt onder extreme temperatuursomstandigheden Het werkzaam bereik ervan ligt tussen de -270 en +450 graden Celsius. Nadeel van dit type magneten is dat ze weinig weerstand bieden aan demagnetiseren.

Betrouwbaarheid van de magneten is erg belangrijk voor het kunsthart. Demagnetiseren is de grootste ramp die een dergelijk kunsthart kan overkomen, dit type is dus niet zo geschikt.

# Profielwerkstuk “Op weg naar een magnetisch kunsthart”

naam: Richard ten Broek, Miel van de Sande, Dylan Schouten  
© havovwo.nl februari 2004

## Paragraaf 4: De kamer

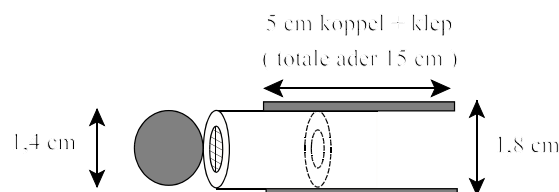


Voor de hartkamer hebben we gekozen voor een simpel en effectief design. De buitenkant bestaat uit een halve hard plastic bol, waarin we 2 gaten hebben geboord voor aansluiting op aders/slagaders. Erachter is een rubberen membraan gespannen, bij verdere ontwikkeling zou beter een siliconen membraan gebruikt kunnen worden. Deze zijn sterker en flexibeler. Achter het membraan wordt de permanente magneet bevestigd, dit voorkomt ook het draaien van de magneet, zodat altijd dezelfde pool naar de spoel gericht is (in ons geval de zuidpool). Om scheef trekken in verticale richting is aan de magneet nog een messing pen bevestigd. De diameter van deze pen is zo gekozen dat die vrijwel exact in de ruimte tussen de weekijzere kern. Door de messingpen in isolatietape te verpakken en mooi in het midden te plaatsen kan deze vrijwel wrijvingloos bewegen.

Bij het aantrekken en afstoten van de magneet wordt in de kamer een onderdruk respectievelijk overdruk gecreëerd waardoor lucht of vloeistof kan worden verplaatst.

## Paragraaf 5: Kleppen

In de linkerkamer van een echt hart komt het instormend bloed altijd (via de boezem) uit de longader en het weggepompte bloed gaat altijd in de aorta (uitgezonderd de foetale bloedsomloop). Het is heel belangrijk dat de bloedsvloeistof zich maar alleen in deze specifieke richting verplaatst, vermenging van zuurstofarm en zuurstofrijk bloed kan tot zuurstof tekorten leiden in bepaalde lichaamsdelen. In Hoofdstuk 1 is de werking van de hartkleppen uitgelegd, een dergelijk systeem is ook in een kunsthart nodig en bij ons experiment met de vloeistof kamer.



Stukje kunstaorta met klep (geopend), schematisch

Voor ons experiment hebben we als ader een stuk tuinslang gebruikt. De kleppen zijn gemaakt van een stukje PVC- buis, gaas en 2 halve cirkels van rubber. De rubberen kleppen hebben we aan de rand van de PVC buis geplakt. Wanneer er overdruk wordt gezet op de slagader, in de tekening rechts, klappen de kleppen open, staat er onderdruk op dan worden de kleppen teruggezogen en sluiten ze, het gaas dient ertoe om te voorkomen dat de kleppen de PVC buis in worden gezogen ( er ontstaat dan weer een gat in waardoor water kan ontsnappen).

# Profielwerkstuk “Op weg naar een magnetisch kunsthart”

naam: Richard ten Broek, Miel van de Sande, Dylan Schouten  
© havovwo.nl februari 2004

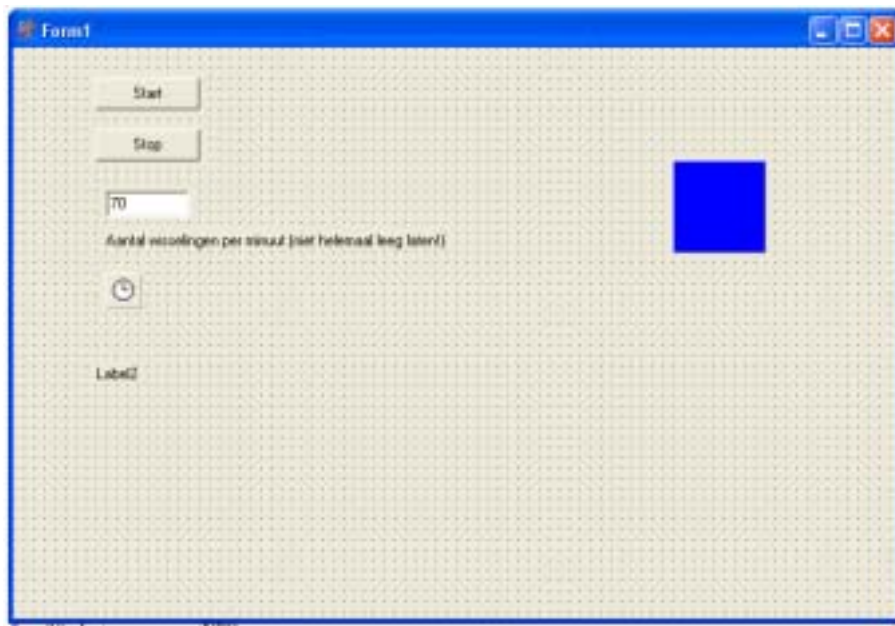
---

## Hoofdstuk 4: Het programma

In dit hoofdstuk behandel ik het programma dat we gemaakt hebben om het hart aan te sturen.

Het programma kan in twee delen worden gesplitst: één deel zorgt voor het berekenen van het hartritme en het andere deel stuurt in een regelmatig, door ons bepaald ritme de LPT-poort aan, waarmee we het kunsthart aansturen. Ik zal deze twee onderdelen apart behandelen aan de hand van twee subprogramma's die ik voor dit doel heb gemaakt. Daarna behandel ik het programma als geheel.

### Paragraaf 1: Het hartritme



Figuur 1: Subprogramma ‘Hartritme’

Broncode voor dit programma:

Ik heb de uitgebreide lappen broncode in een bijlage gezet, namelijk bijlage 1. De getallen bij de uitleg verwijzen naar getallen in de bijlage.

Zie bijlage ‘Hartritme’.

N.B Delphi maakt voor elk object in het programma een extra stukje broncode aan. Bovendien is er ook nog een stuk code dat aangeeft welke drivers er allemaal gebruikt worden. En als laatste wordt de gebruikte Form (het programmascherm) ook als variabele aangegeven, ook al doe ik er niets mee. Aangezien deze stukken code bij bijna elk programma hetzelfde is en bovendien weinig toevoegt aan de uitleg, heb ik ze hier weggelaten. Mochten hier klachten over ontstaan, dat voeg ik ze alsnog toe.

# Profielwerkstuk “Op weg naar een magnetisch kunsthart”

naam: Richard ten Broek, Miel van de Sande, Dylan Schouten  
© havovwo.nl februari 2004

---

Opmerkingen:

Voor dit programma heb ik de driver Math toegevoegd, die het mogelijk maakt om af te ronden. Deze driver zit standaard bij Delphi.

Doel van dit programma:

Het programma berekent een hartritme en wijzigt volgens dat ritme de kleur van het blauwe vierkant in rood en weer in blauw. De gebruiker kan in het invoervak aangeven hoeveel slagen er per minuut plaats moeten vinden.

Uitleg van de broncode, op nummer:

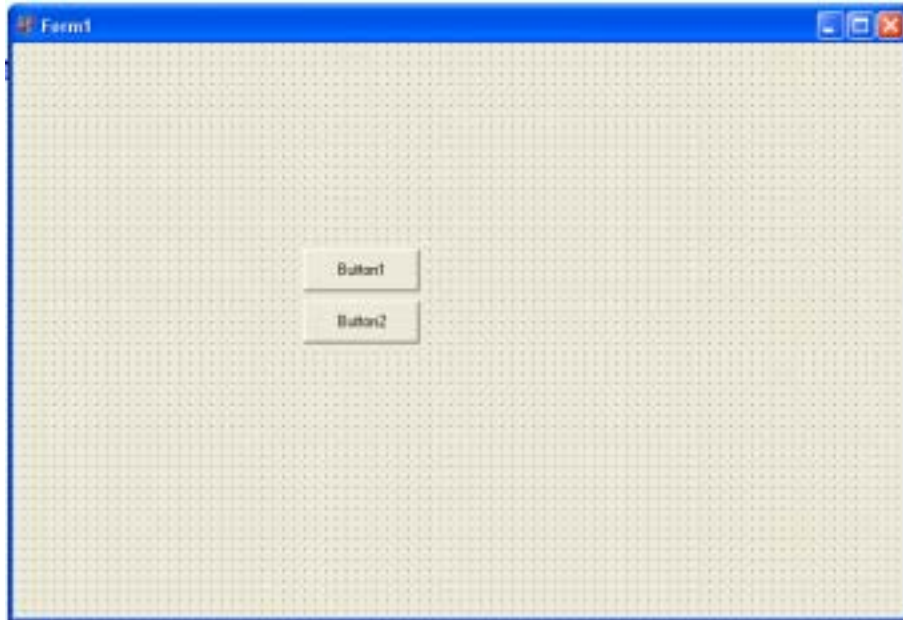
1. Hier zijn de variabelen die ik ga gebruiken gedeclareerd (dit is bij elk programma het geval).  $X$  is een integer. Dit mag geen decimaal getal zijn en dus ook niet gedeeld worden.  $Y$  is van het type real, dat wél decimale getallen mag bevatten. Aantal is een string. Dit type variabele mag alle alfanumerieke tekens bevatten, en wordt vaak gebruikt om woorden in op te slaan. Variabelen kunnen in het programma gewijzigd worden.
2. Dit is een procedure die ik zelf heb aangemaakt en die tellen heet. Aangezien deze procedure nergens aan is verbonden, kan ik hem aanroepen op elk willekeurig moment.  
Na het aanroepen neemt deze procedure de tekst die staat in het witte Edit-vak (onder de knoppen Start en Stop) en slaat deze op in de variabele Aantal. Vervolgens wordt deze tekst omgezet in een getal en opgeslagen in  $Y$ . Dan wordt het getal gedeeld door 60, verheven tot de macht  $-1$ , vermenigvuldigd met 1000, gedeeld door 2 en omhoog afgerond.  
Nu wordt het zo verkregen getal als tekst in een Label gezet en er weer uitgehaald door variabele  $X$ . Deze variabele wordt vervolgens gebruikt als de interval van een Timer.  
Zoals eerder aangeven moet uit het aantal slagen per minuut, dat in het Edit-vak staat, het hartritme worden berekend. Daarom berekent het programma het aantal slagen per seconde ( $y/60$ ), het aantal seconden per slag ( $1/y$ ), en het aantal milliseconden per slag ( $1000*y$ ).  $Y$  wordt gedeeld door omdat op deze manier eigenlijk het aantal milliseconden per wisseling wordt berekend, en een slag bestaat uit twee wisselingen. De tijd voor één wisseling is dus de tijd voor twee slagen.  
Dit lijkt misschien een hele omweg. Is het niet makkelijker om gewoon meteen variabele  $X$  te gebruiken? Dit zou inderdaad wel makkelijker zijn, maar het kan niet.  $X$  is immers een *integere* variabele, wat betekent dat er alleen héle getallen in mogen. Aangezien dit getal meerdere malen gedeeld wordt, komt *integer* hier niet voor in aanmerking. Om dezelfde reden moet van  $Y$  eerst een stuk tekst worden gemaakt:  $X$  en  $Y$  rechtstreeks in elkaar omzetten mag niet, omdat het programma niet zeker kan weten of  $Y$  geen decimaal getal is.
3. Dit is een procedure die verschilt van de vorige omdat hij wordt aangeroepen door het klikken op Button1, die ik Start heb genoemd in het programma. De procedure is dus verbonden aan de knop.  
Na het klikken op Start gebeuren er een aantal dingen. De knop Start wordt uitgeschakeld, terwijl knop Stop (Button2), die in het begin uitgeschakeld is (niet te zien op het figuur) nu wordt ingeschakeld. Ook het Edit-vak Edit1 wordt uitgeschakeld. Als laatste wordt de procedure tellen aangeroepen.  
Door op de knop Start te klikken ‘begint’ het programma. Deze knop wordt later als controle gebruikt voor de timer.
4. Dit is bijna dezelfde procedure als de volgende. Deze procedure hoort bij de knop Stop. Hji zet de knop Stop uit en de knop Start en het Edit-vak aan.
5. Deze procedure hoort bij een Timer. De procedure wordt constant na een bepaald interval aangeroepen. De gebruiker kan dit interval veranderen door een waarde voor het aantal slagen per minuut in te voeren (zie ook uitleg 2).  
Elke keer als de procedure wordt aangeroepen controleert hij eerst of de Start-knop is uitgeschakeld. Als dat zo is, is het programma immers actief (zie uitleg 3).  
Als het programma actief is gaat de timer ‘slagen’ uitvoeren. De timer controleert daartoe de kleur van het vierkant, die ik als controle heb toegevoegd. Als de kleur blauw is, maakt de timer het vierkant rood, en andersom.  
N.B Dit is een screenshot van het programma in de programmeer-omgeving. Als het programma echt zou draaien zou de timer onzichtbaar zijn en de knop Stop uitgeschakeld.

# Profielwerkstuk “Op weg naar een magnetisch kunsthart”

naam: Richard ten Broek, Miel van de Sande, Dylan Schouten  
© havovwo.nl februari 2004

---

## Paragraaf 2: Het aansturen



Figuur 2: Subprogramma ‘Sturing’

Broncode voor dit programma: Zie bijlage ‘Sturing’.

### Opmerkingen:

Voor dit programma heb ik de driver ZIPortIO (zlportio) toegevoegd, die het mogelijk maakt onder hogere versies van Windows de poorten van mijn PC direct aan te sturen (Windows XP bijvoorbeeld staat dit normaal niet toe). Deze driver heb ik gevonden op het forum van <http://www.nldelphi.com>.

### Doel van dit programma:

Het programma kan een spanning van ongeveer 3,5 volt zetten op één of meerdere pinnetjes van een LPT-poort, en die spanning er ook weer af halen.

### Uitleg van de broncode, op nummer:

1. Hier worden constante waarden gedeclareerd. In tegenstelling tot variabelen kunnen constante waarden niet worden gewijzigd in het programma, alleen tijdens het programmeren.  
Een constante waarde kan worden gebruikt als je vaak dezelfde waarde gebruikt. De constante waarde uit dit programma, PO, heeft een waarde van \$378 (betekent *hexadecimale* waarde van 378). Dit is het adres van de LPT-poort (kom ik later nog op terug), en deze constante gebruik ik een aantal keer in het programma. Ik zou ook op alle plaatsen waar PO staat \$378 in kunnen vullen. Als ik dan echter een keer een andere poort aan wil sturen met hetzelfde programma, moet ik overal de waarde \$378 vervangen. Nu hoeft ik alleen maar PO een andere waarde te geven.
2. Dit is een losse procedure net zoals de procedure tellen, maar met een verschil. Bij het aanroepen van deze procedure moet de programmeur een aantal waarden opgeven. Aanroepen als sOutPort alleen lukt niet, men moet bijvoorbeeld sOutPort(1,0) invoeren. Deze variabelen staan ook achter de procedure zelf. De eerste waarde is het adres van de poort, de tweede waarde is de binaire waarde die naar de poort wordt gestuurd. Dit behoeft enige uitleg:

# Profielwerkstuk “Op weg naar een magnetisch kunsthart”

naam: Richard ten Broek, Miel van de Sande, Dylan Schouten  
© havovwo.nl februari 2004

---



*Figuur 3: Opbouw van een LPT-poort*

Een LPT-poort bestaat uit 25 pinnetjes, die genummerd zijn zoals hierboven. Een aantal pinnetjes is belangrijk voor het programma. Pin 2 t/m pin 9 zijn pinnen waar het programma spanning over kan zetten. Dit is afhankelijk van de binaire waarde die naar de poort wordt gestuurd.

Als men de pinnetjes 2 t/m 9 van links naar rechts achter elkaar ligt krijg je ene rij van 8 pinnen. Dit komt precies overeen met de 8 tekens van een byte. Stel nu dat men de waarde 5 naar de poort stuurt. 5 is in binaire taal 0000101. Door het sturen van deze waarde zouden de pinnen 2 en 4 een spanning krijgen. Zou men de waarde 145 sturen (10010001) dan krijgen de pinnen 2,6 en 9 een spanning. Door het sturen van de waarde 0 wordt van alle pinnen de spanning afgehaald.

De procedure is geschreven in assembler. Deze taal ligt dicht bij de computer dan Delphi. Het woord assembler achter de procedure en de afkorting asm geven dit aan.

xchg ax,dx: Hiermee worden de eerste en tweede waarde van de procedure omgedraaid. Assembler schrijft de eerste waarde weg in geheugenadres *a* en de tweede in adres *d*. Bij de tweede regel out dx,al wordt naar adres *d* de waarde *a* gestuurd. Maar volgens onze invoer is *d* de byte-waarde en *a* het poort-adres. Om deze fout te corrigeren worden de waarden in de regel xchg ax,dx omgedraaid.

N.B: Het schrijven van de procedure als sOutPort(Value:byte; IOport:word) i.p.v sOutPort(IOport:word;Value:byte) werkt niet, omdat sOutPort(Value:byte; IOport:word) niet werkt (wel geprobeerd, maar hij deed het gewoon niet).

3. De procedure die bij Button1 hoort. Deze procedure gebruikt de variabele *b*, die niet in het begin van het programma is gedeclareerd. Dit is mogelijk omdat alleen deze procedure hem gebruikt.

Met Zliosetiopm(TRUE) roep ik de driver zlportio aan, die het mogelijk maakt om de poort aan te sturen. Vervolgens geef ik *b* de waarde 1, die staat voor de byte-waarde 00000001. Hiermee stuur ik alleen pin 2 aan. Daarna roep ik de procedure sOutPort aan met de waarden (PO,*b*), waar PO = \$378. Hierdoor krijgt pin 2 spanning, zoals eerder geschreven.

Ik heb voor de opzet met variabele *b* gekozen, omdat op deze manier makkelijk ik het programma te veranderen is welke pinnen aangestuurd worden, en het programma er iets overzichtelijker van wordt. Als ik *b* in het programma zou willen laten veranderen, moet ik hem waarschijnlijk wel in het begin declareren.

4. Ongeveer dezelfde procedure als 3, alleen roep ik hier altijd de procedure sOutPort(PO,0) aan, waardoor spanning van de pinnen wordt gehaald.

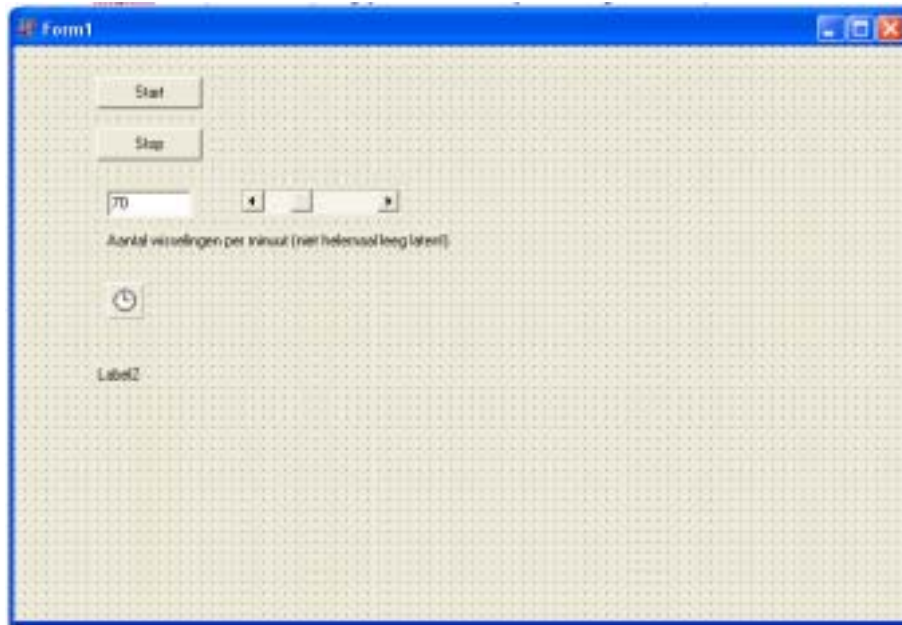
N.B: Van dit programma komt uiterlijk niets terug in het hoofdprogramma, alleen de broncode.

# Profielwerkstuk “Op weg naar een magnetisch kunsthart”

naam: Richard ten Broek, Miel van de Sande, Dylan Schouten  
© havovwo.nl februari 2004

---

## Paragraaf 3: Het programma ‘Hart’ versie 1.1



Figuur 4: Programma ‘Hart’, versie 1.1

Broncode voor dit programma: Zie bijlage ‘Hart 1.1’.

Opmerking:

Zoals misschien wel opvalt, bestaat dit programma voor het grootste gedeelte uit gedeeltes van de twee subprogramma’s. Ik zal alleen de dingen bespreken die ik veranderd op toegevoegd heb. Voor dit programma heb ik de drivers Math en ZIPPortIo toegevoegd.

Doel van dit programma:

Dit programma berekent uit een opgegeven aantal slagen per minuut de interval-waarde van de timer die erbij hoort. Vervolgens gaat het programma in dat tempo de spanning over bepaalde pinnen van de LPT-poort hoog of laag maken.

Uitleg van de broncode, op nummer:

1. Ik heb een extra *integere* variabele toegevoegd met de naam controle. Hiermee kan ik controleren of de spanning over de LPT-poort hoog of laag is.
2. Deze procedure is ongeveer hetzelfde als die onder Button1 van subprogramma ‘Sturing’, alleen is het nu een op zichzelf staande procedure, die aangeroepen wordt door de timer. De tekst achter de // is commentaar – Delphi negeert deze tekst, dus ik kan commentaar toevoegen waardoor ik later zelf het programma nog steeds begrijp.
3. Ongeveer hetzelfde als 2. Deze procedure komt van Button2 van het subprogramma.
4. Deze procedure wordt automatisch aangeroepen als het programma opstart (om precies te zijn: als de ‘Form’, dat is het venster van het programma, aangemaakt wordt – dat is o.a aan het begin van het programma) en zet de controle-variabele op 0, wat wil zeggen (voor dit programma) dat de spanning laag is.

# Profielwerkstuk “Op weg naar een magnetisch kunsthart”

naam: Richard ten Broek, Miel van de Sande, Dylan Schouten  
© havovwo.nl februari 2004

---

5. Deze procedure is ongeveer gelijk aan de Timer uit het subprogramma ‘Hartritm’, met als verschil dat i.p.v. het veranderen van de kleur van een vierkant (dat nu ook weg is) de Timer de procedures Klop1 en Klop2 aanroept, die respectievelijk spanning op de poort zetten en spanning ervan af halen.
6. Deze procedure hoort bij de nieuwe scrollbar (zie figuur 4) die ik heb toegevoegd. Met deze scrollbar kan de gebruiker het aantal slagen per minuut instellen tussen 50 en 120. Het Edit-veld dat hier eerst voor was is nu uitgeschakeld en geeft de waarde van de scrollbar aan (daar dient deze procedure voor). De reden hiervoor is de volgende: met een Edit-veld is het mogelijk om extreem hoge waarden in te vullen. Een waarde van 10000 bijvoorbeeld geeft een Timer-interval van 6 milliseconden. De schakeling moet dan elke 6 milliseconden omslaan, en dat kan het relais waarschijnlijk niet aan. Met een scrollbar is het instellen van dergelijke hoge waarden niet mogelijk.

## Hoofdstuk 5: resultaten en conclusies

### Paragraaf 1: de werking van de luchtkamer

De eerste experimenten die we hebben gehouden waren experimenten waarbij ons kunsthartmodel slechts lucht hoefde te verplaatsen. De proefopstelling die hierbij werd gebruikt bestond slechts uit de aan een computer gekoppelde systeembord en een luchtkamer (geen kleppen etc.)



*De luchtopstelling, 1 luchtkamer*

De eisen die we stelden aan dit experiment:

- Met de computer worden naar willekeur van ons allerlei frequenties tussen 1 en 2Hz doorgegeven (60 tot 120 slagen per minuut), het systeem moet dit moeiteloos kunnen volgen.
- De waarden moeten met de schuifbalk in de software kunnen worden ingesteld
- De uitwijking van het vlies moet gedurende 15 min. minimaal 1,5 cm blijven.
- Onderdelen mogen niet oververhit raken.
- Lucht verlaat de kamers alleen via de door ons geboorde gaten.

Aan al deze eisen werd voldaan. Bij de laatste 2 eisen moet wel worden opgemerkt dat maar weinig typen batterijen de stroomsterkte van 6 A aan kunnen, vaak gaat er gewoon minder doorheen en worden de batterijen warm. Bij veel types van batterijen was de uitwijking ook te klein. Batterijen van het type Duracell Ultra M3 waren de enige die het lang vol konden houden om een uitwijking groter dan 1,5 cm tot stand te brengen.

# Profielwerkstuk “Op weg naar een magnetisch kunsthart”

naam: Richard ten Broek, Miel van de Sande, Dylan Schouten  
© havovwo.nl februari 2004

---

Meetresultaten:

Tijdsduur experiment: 20 min.  
Gemiddelde uitwijking vlies: 1,7 cm  
Gemeten spanning over batterijen:  
Nieuw: 10,6 V na experiment: 8,5 V  
Aantal slagen: 1600

## Paragraaf 2: De vloeistofkamer

Zoals in Hoofdstuk 3 al is vermeld zijn ferriet magneten eigenlijk niet zo geschikt om echt grote krachten mee uit te oefenen. Toch wilden we om onze kleppen te testen en omdat het om een idee voor een kunsthart gaat proberen ook vloeistof te pompen. In deze opstelling hebben we naast een kamer dan ook kleppen en vloeistofbakken opgenomen.



*De vloeistofopstelling, bestaande uit, kamer, kleppen, aders en vloeistofdepot.*

De volgende doelstellingen stelden we ons:

- Wanneer de vloeistof kamer wordt gevuld mag geen lucht daarin overblijven
- Vloeistof stroomt in de richting die door de kleppen wordt bepaald
- Kleppen sluiten snel en lekken na sluiten niet meer
- uitwijking van het vlies van 1,0 cm of groter
- Het systeem kan nog altijd wisselingen tussen 1 en 2 Hz volgen
- onderdelen mogen niet oververhit raken
- In de software moet ook aan de hand van ademhalingsvolume de hartfrequentie kunnen worden aangepast
- Geen lekkages in kamers en aders

De meeste doelstellingen zijn ook gehaald, alleen kwam de uitwijking niet in de buurt van de 1,0 cm, het ging slecht om enkele millimeters. Dat er vloeistof gepompt werd was achter toch duidelijk te zien aan de kleppen en we hebben ook getracht met papiertjes en ranjadeeltjes de stroming aan te tonen, wat het best ging met het papier. Ook was na het vullen de vloeistofkamer volledig lucht vrij waardoor elke kracht geplaatst op de kamer ook alleen vloeistof verplaatste.

# Profielwerkstuk “Op weg naar een magnetisch kunsthart”

naam: Richard ten Broek, Miel van de Sande, Dylan Schouten  
© havovwo.nl februari 2004

---

Buiten de doelstellingen van de proef zijn echter nog een paar zaken niet ideaal verlopen. De vloeistofkamer was aanzienlijk zwaarder dan de luchtkamer waarvoor de ophangbeugel op het systeembord oorspronkelijk was gemaakt en hing door deze beugel. Zoals op de bijlage video is te zien moest de kamer dus worden vastgehouden om hem te laten werken (in het begin van de video doen we dit niet en dan werkt de kamer ook niet.....) Het doorhangen heeft namelijk tot gevolg dat de messingpin die aan de kamermagneet vast zit niet meer recht maar scheef in de kern van de spoel steekt, wanneer deze dus naar voren wordt geduwd bots hij op de spoel.

Meetresultaten:

Tijdsduur: 3 min.  
Gemiddelde uitwijking vlies: 4 mm  
Batterij spanning:  
Voor: 8,7V na: 8,0V  
Aantal slagen: 200

## Paragraaf 3: Conclusies

In hoofdstuk 2 stelden wij 3 doelstellingen met ons kunsthartmodel:

1. Pompfrequentie:  
Onze experimenten wijzen uit dat met behulp van een elektromagneet en een permanente magneet eenvoudig een pompsysteem kan worden gecreëerd met variabele pompsnelheid.
2. besturing van de pompfrequentie  
De simulatie van de pacemaker met het kunsthart werkte ook perfect, het lijkt ons een goed idee om deze 2 apparaten eens professioneel aan elkaar te koppelen. In ieder geval zouden we voor een verdere fase van dit experiment andere, sterkere magneten nodig hebben, het liefst een samarium kobalt magneet. De ferriet magneten zijn niet geschikt voor het pompen van vloeistoffen.
3. Stroomrichting:  
Onze zelfgemaakte bypass valves bleken niet helemaal 100% waterdicht, maar zoals ook op de video te zien is reageerden ze over het algemeen wel snel en adequaat.

## Hoofdstuk 6: Procesevaluatie

In de conceptversie hebben we aangegeven bepaalde verbeteringen aan te willen brengen. Hier geven we aan wat we wilden verbeteren en wat ervan gelukt is.

### Paragraaf 1: Verbeteringen

Verbeteringen van Miel

1. *Ik wil nog gaan werken aan het verbeteren van het html gedeelte van de site ook wil ik onderzoek gaan doen wat we nou echt beter hebben gemaakt met ons hart.(dan het normale kunsthart)*

Het HTML gedeelte is niet gelukt omdat het ons overbodig leek. Het zou te veel tijd kosten.

Het onderzoek over wat we beter hebben gemaakt staat nu in hoofdstuk 1.

2. *Ook ondervraag ik momenteel een aantal cardiologen zo dat we het verband kunnen zien tussen co2 en cardiac-output.*

We hebben wel een soort verband gevonden tussen ademhalingsvolume en cardiac-outpout. Dit is nu verwerkt in het programma.

3. *verbeteren en uitbreiden html versie van het PWS.*

Niet gelukt dus, omdat het als overbodig werd beschouwd.

# Profielwerkstuk “Op weg naar een magnetisch kunsthart”

naam: Richard ten Broek, Miel van de Sande, Dylan Schouten  
© havovwo.nl februari 2004

---

Verbeteringen van Richard

1. *Ik ga proberen het hart vloeistof te laten pompen.*

We hebben nu een vloeistofkamer. Het rondpompen van vloeistof werkt niet echt bijzonder goed, maar er is wel verplaatsing van water zichtbaar.

2. *Ik ga proberen kleppen te maken voor het hart.*

Dit is gelukt.

Verbeteringen van Dylan

1. *Ik ga proberen om de mogelijkheid om ‘sensor’-waarden in te voeren, die het programma dan omrekent naar het aantal slagen per minuut en van daaruit het interval voor de timer, te realiseren, in plaats van het rechte lijn invoeren van het aantal slagen per minuut.*

Het programma baseert zich nu ongeveer op het ademhalingsvolume, hoewel we geen exact verband hebben.

2. *Het toevoegen van een menu-systeem, met bijvoorbeeld een helpscherm en een mogelijkheid om het programma te resetten. Dit is niet echt nodig, maar het hoort eigenlijk wel bij een goed programma.*

Geschrapt wegens nutteloosheid.

3. *Het mooier maken van het programma, door bijvoorbeeld overbodige labels weg te halen.*

Gebeurd, voor zover mogelijk.

4. *Het losmaken van het programma van Delphi. Op het moment is het programma nog niet standalone, wat wil zeggen dat het alleen draait op een PC met een goede versie van Delphi.*

Ik ben erachter gekomen dat Delphi dit automatisch doet.

## Paragraaf 2: Procesevaluatie

Het proces is over het algemeen goed verlopen. We zijn wel wat problemen tegengekomen. Het belangrijkste probleem was dat de materialen die we zochten niet makkelijk voorhanden waren. In het bijzonder de magneten: hier hebben we erg lang naar lopen zoeken. De materialen zijn nog steeds niet echt van de kwaliteit die we zouden willen hebben, maar we kunnen wel werken met de materialen die we nu hebben. We hebben ons bovendien te lang gericht op het hardwaregedeelte van het hart, en daardoor het softwaregedeelte en het onderzoek wat laten liggen. Hierdoor kwam met name het softwaregedeelte in gevaar, het leek er even op dat we het niet zouden gaan halen.

Wat wel goed is gegaan is het interdisciplinair werken: we hebben ons allemaal beziggehouden met ons eigen gebied van expertise. We hebben bovendien goede en duidelijke afspraken met elkaar gemaakt en ons daaraan gehouden. Al met al is de samenwerking goed verlopen.

# Profielwerkstuk “Op weg naar een magnetisch kunsthart”

naam: Richard ten Broek, Miel van de Sande, Dylan Schouten  
© havovwo.nl februari 2004

---

## Bijlage 1: Broncodes

Broncode voor ‘Hartritme’

```
Var (1)
  x: Integer;
  aantal: string;
  y: real;
```

```
procedure tellen; (2)
begin
  aantal:=form1.Edit1.text;
  y:=StrToFloat(aantal);
  y:=1000*(1/(y/60));
  y:=y/2;
  y:=Ceil(y);
  form1.label2.caption:=FloatToStr(y);
  x:=StrToInt(form1.label2.caption);
  form1.timer1.interval:=x;
end;
```

```
procedure TForm1.Button1Click(Sender: TObject); (3)
begin
  button1.enabled:=false;
  button2.enabled:=true;
  edit1.enabled:=false;
  tellen;
end;
```

```
procedure TForm1.Button2Click(Sender: TObject); (4)
begin
  button2.enabled:=false;
  button1.enabled:=true;
  edit1.enabled:=true;
end;
```

```
procedure TForm1.Timer1Timer(Sender: TObject); (5)
begin
  if button1.enabled=false then
  begin
    if panel1.color=clBlue then
    begin
      panel1.color:=clRed;
    end
    else
    begin
      panel1.color:=clBlue;
    end;
  end;
end;
end.
```

## Broncode voor ‘Sturing’:

```
Const (1)
  PO = $378;
```

```
procedure sOutPort(IOport:word;Value:byte); assembler; (2)
asm
  xchg ax,dx
  out dx,al
end;
```

```
procedure TForm1.Button1Click(Sender: TObject); (3)
var b : word;
begin
  zliosetiopm(TRUE);
```

# Profielwerkstuk “Op weg naar een magnetisch kunsthart”

naam: Richard ten Broek, Miel van de Sande, Dylan Schouten  
© havovwo.nl februari 2004

---

```
b := 1;
sOutPort(PO,b);
end;

procedure TForm1.Button2Click(Sender: TObject);           (4)
begin
zliosetiopm(TRUE);
sOutPort(PO,0);
end;

end.
```

## Broncode voor ‘Hart 1.1’:

```
const
PO = $378;

var
x, controle: Integer;           (1)
aantal: string;
y: real;

procedure sOutPort(IOport:word;Value:byte); assembler;
asm
xchg ax,dx
out dx,al
end;

procedure tellen;
begin
aantal:=form1.edit1.text;
y:=StrToFloat(aantal);
y:=1000*(1/(y/60));
y:=Ceil(y);
form1.label2.caption:=FloatToStr(y);
x:=StrToInt(form1.label2.caption);
form1.timer1.interval:=x;
end;

procedure klop1;           (2)
var a : word;
begin
zliosetiopm(TRUE);
a:=1; //waarde die naar de poort wordt geschreven
sOutPort(PO,a);
end;

procedure klop2;           (3)
begin
zliosetiopm(TRUE);
sOutPort(PO,0);
end;

procedure TForm1.FormCreate(Sender: TObject);           (4)
begin
controle:=0;
end;

procedure TForm1.Button1Click(Sender: TObject);
begin
button1.enabled:=false;
button2.enabled:=true;
tellen;
end;

procedure TForm1.Button2Click(Sender: TObject);
```

# Profielwerkstuk “Op weg naar een magnetisch kunsthart”

**naam:** Richard ten Broek, Miel van de Sande, Dylan Schouten  
**© havovwo.nl** februari 2004

---

```
begin
button2.enabled:=false;
button1.enabled:=true;
end;

procedure TForm1.Timer1Timer(Sender: TObject);           (5)
begin
if button1.enabled=false then
begin
if controle = 0 then
begin
klop1;
controle:=1;
end
else
begin
klop2;
controle:=0;
end;
end;
end;

procedure TForm1.ScrollBar1Change(Sender: TObject);      (6)
begin
tellen;
form1.edit1.text:=IntToStr(form1.scrollbar1.position);
end;

end.
```